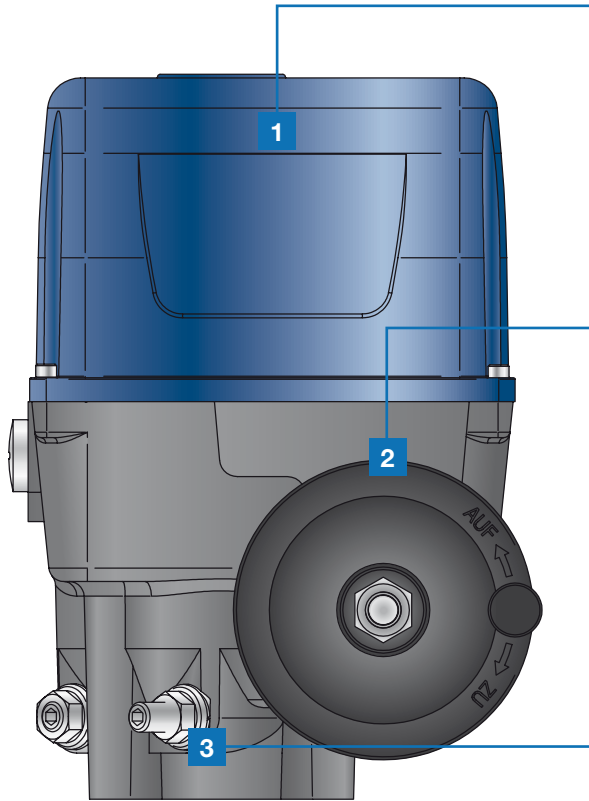


## Série SHE Torque



# Des composants parfaitement adaptés les uns aux autres



## Servomoteur à fraction de tours électrique

Le servomoteur à fraction de tours électrique présenté ici est le plus couramment utilisé. Il est robuste, offre une constante force de fermeture étanche et est peu coûteux. Divers couples, angles de rotation et tensions du moteur peuvent être configurés sur demande. Le servomoteur SHE Torque est disponible avec la commande à 3 points ou le système électronique de positionnement (PEL) 4 – 20 mA. Une version avec fonction Fail-Safe ferme ou ouvre la vanne en cas de panne.

## Commande manuelle

La commande manuelle permet un réglage mécanique en cas de coupure de courant.

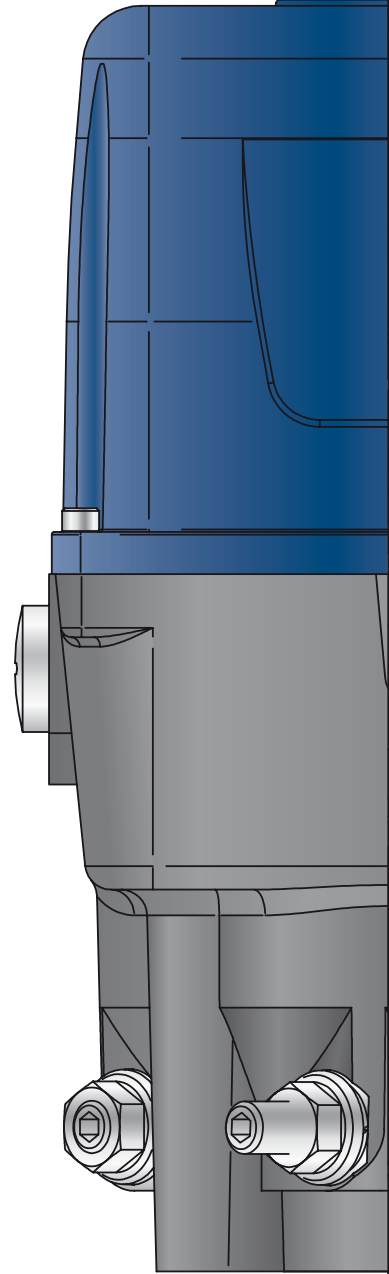
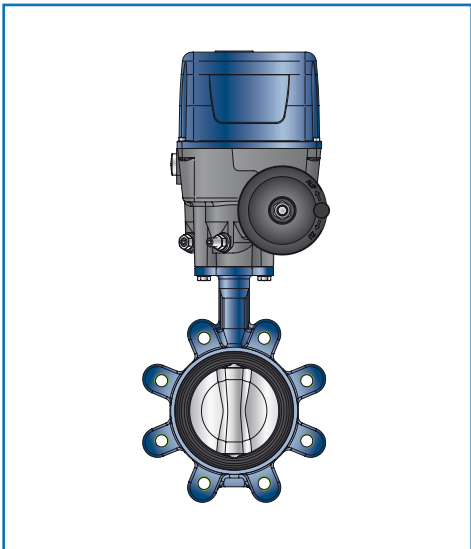
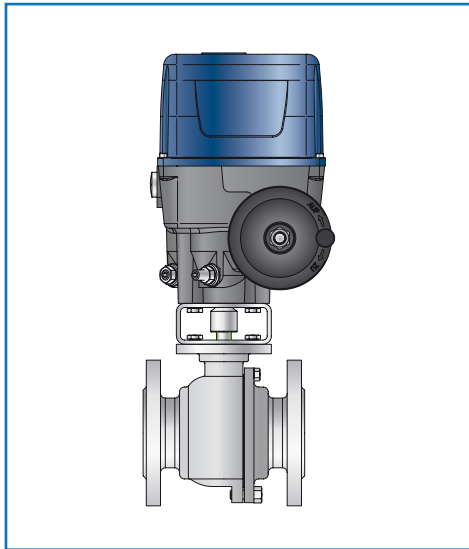
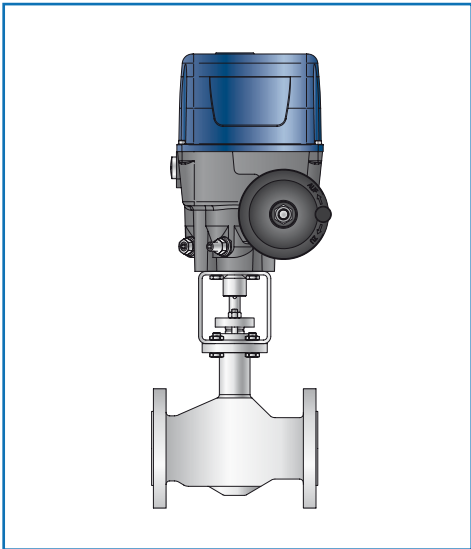
## Dimensions de raccordement selon ISO 5211

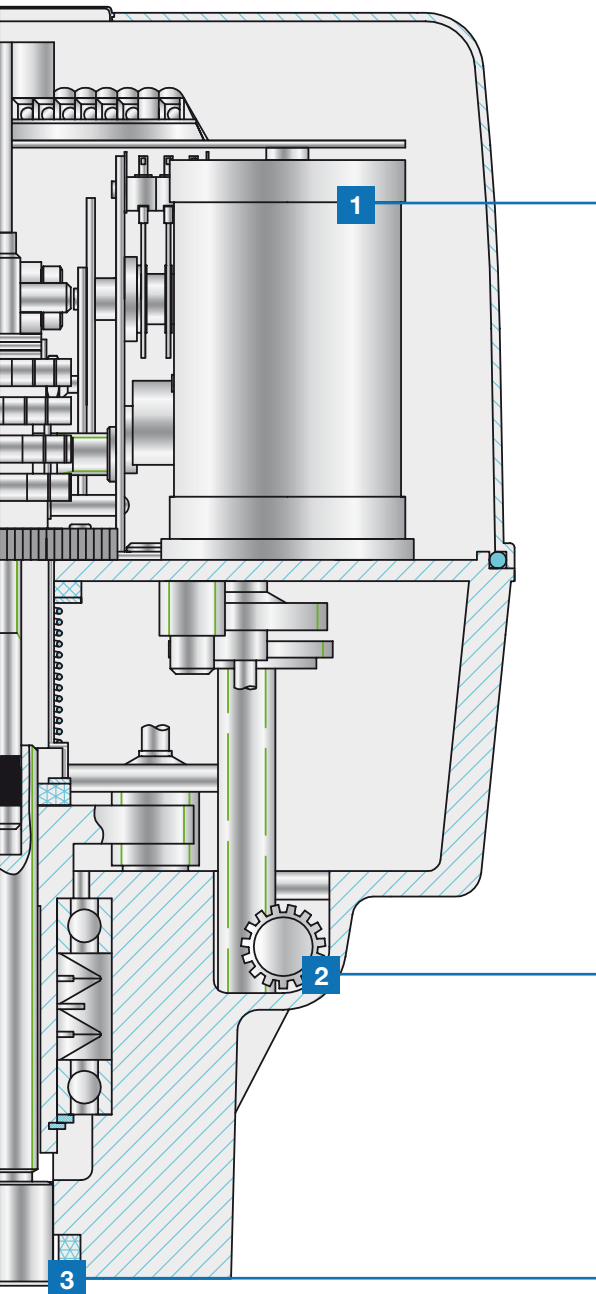
Les dimensions de raccordement normalisées permettent un montage simple sur des vannes papillon, vannes à boule ou vannes à clapet rotatif. Un adaptateur relie l'extrémité d'arbre de la vanne au servomoteur.

# Champs d'application

- Vannes (vannes à clapet rotatif, vannes à boule, vannes papillon)

## Exemples d'application



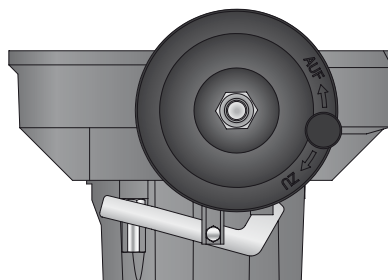


### Puissant servomoteur

- Commande à 3 points ou PEL 4–20 mA
- Tensions spéciales
- Divers couples et vitesses de rotation possibles
- Angle de rotation réglage de 90° – 180°
- Disponible également avec fonction Fail-Safe

### Commande manuelle

- En cas de panne de courant, le servomoteur peut être actionné à l'aide de la commande manuelle.

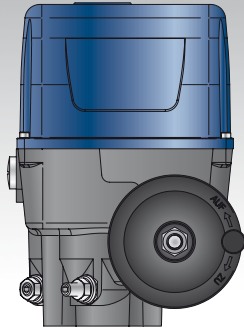


### Dimensions de raccordement selon ISO 5211

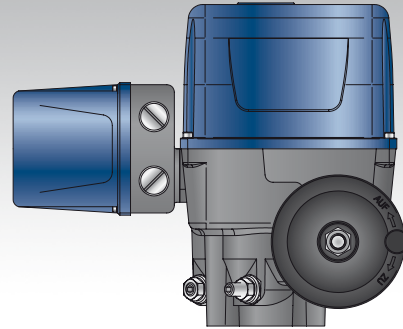
- Permet le montage de vannes de petites comme de grande taille
- Montage direct sur vannes également possible dans certains cas

# Série SHE Torque

Exécution standard



Exécution Fail-Safe



## Caractéristiques

**Construction robuste**

**Position de montage horizontale ou verticale**

**Dimension de raccordement selon ISO 5211**

**Commande manuelle**

**Système électronique de positionnement**

**Fail-Safe**

- Tensions spéciales
- Couples de rotation
- Vitesses de rotation
- Freins
- Divers temps de réglage

## Avantages

- Encombrement réduit
- Possibilités d'installations flexibles
- Adaptation simple à toutes les vannes
- Fiabilité élevée
- Régulateur intégré dans l'appareil
- Utilisation polyvalente
- Adaptation optimale à vos conditions de service

## Série SHE Torque

Caractéristiques générales						
Type	EQD25	EQD50	EQ40	EQ60	EQ100	EQ150
Couple maxi Nm en service TOR	25	50	40	60	100	150
Couple maxi Nm en service régulation	25	50	20	40	60	80
Temps de réglage pour 90° (s/min)	15/30/70	15/30/70	15/30/60	20/30/60	20/30/60	20/30/60
Angle de rotation maxi	90°...180°					
Mode opératoire selon IEC 34-1	S1 – 100 % ED / S3 – 30 % ED 1200 c/h					
Tension du moteur	24 V/115 V/230 V/400 V 50/60 Hz, 24 V DC					
Commande manuelle	volant sur le servomoteur					
Composants	raccord de transmetteur à distance, limiteur de course, potentiomètre, système électronique de positionnement, etc.					
Type de protection	IP67					
Température de service	–20°C à +60°C					
Fonction Fail-Safe	sur demande					

Type	EQ300	EQ600
Couple maxi Nm en service TOR	300	600
Couple maxi Nm en service régulation	180	300
Temps de réglage pour 90° (s/min)	40/80/160	80/160
Angle de rotation maxi	90°...180°	
Mode opératoire selon IEC 34-1	S1 – 100 % ED / S3 – 30 % ED	
Tension du moteur	24 V/115 V/230 V/400 V 50/60 Hz, 24 V DC	
Commande manuelle	volant sur le servomoteur	
Composants	raccord de transmetteur à distance, limiteur de course, potentiomètre, système électronique de positionnement, etc.	
Type de protection	IP67	
Température de service	–20°C à +60°C	
Fonction Fail-Safe	sur demande	