

Série 300



Des composants parfaitement adaptés les uns aux autres

Puissant servomoteur

Le servomoteur pneumatique multi-ressorts de la série MA présenté ici est le plus couramment utilisé. Il est robuste, antidéflagrant, offre des temps de réglage faibles, une constante force de fermeture étanche et est peu coûteux. Diverses tailles, courses de réglage et matériaux peuvent être fabriqués selon vos besoins. Si vous le souhaitez, les vannes de régulation von Rohr peuvent également être équipées de servomoteurs électriques. Vous trouverez tous les détails dans nos prospectus des servomoteurs MA et servomoteurs SHE.

Positionneur multifonctions

Le positionneur digital ARCAPRO® est l'interface multifonctions vers un dispositif de commande ou un système de contrôle de procédé. Il fonctionne avec un signal d'entrée standard de 4 à 20 mA. Pour une connexion numérique à liaison bidirectionnelle, p. ex. le diagnostic intelligent, les communications utilisées sont HART, Profibus (PA) et Foundation Fieldbus (FF). Le paramétrage est aussi bien possible sur place que par son système de communication. Pour le montage et le couplage mécanique de ce positionneur au servomoteur, le concept ouvert selon VDI/VDE 3847 co-conçu par notre maison mère ARCA s'est imposé. Vous trouverez tous les détails dans notre prospectus du positionneur ARCAPRO®.

Étanchéité à la tige fiable

Nous vous recommandons l'étanchéité à la tige la plus appropriée selon le fluide, la pression et la température – du presse-étoupe au soufflet hermétiquement étanche. Nous veillons à ce que vous n'ayez aucun souci à vous faire concernant l'étanchéité. La surface de la tige, le matériau de la garniture et la construction sont soigneusement assortis, afin que ni friction ni corrosion ou limite d'émission puissent vous créer de problèmes.

Bride de couvercle variable

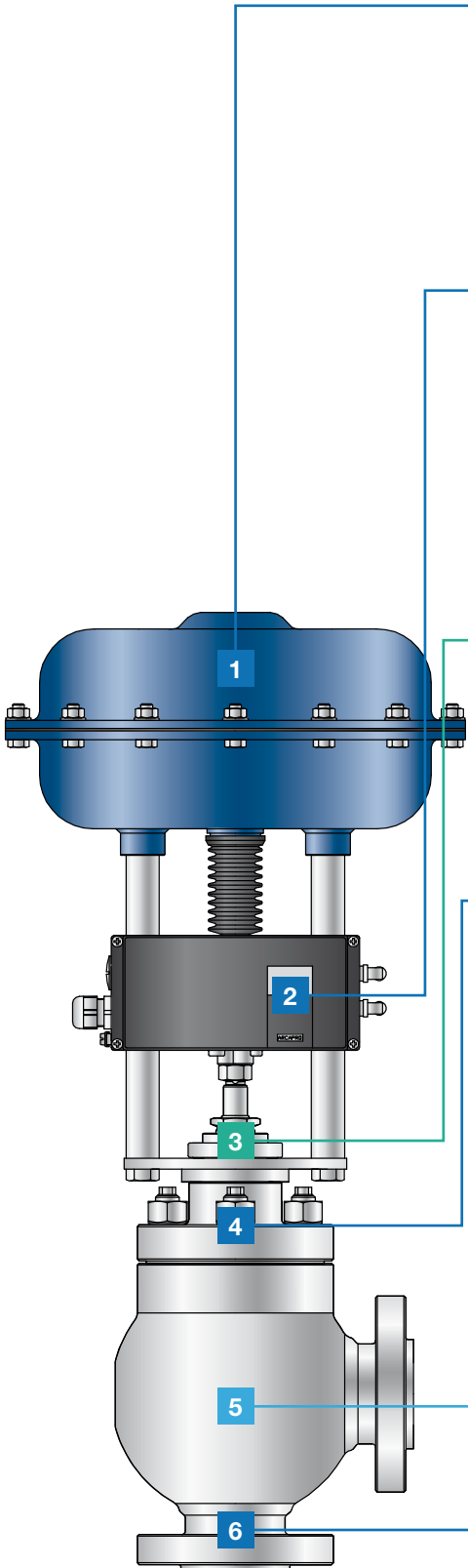
La bride de couvercle vissée permet le démontage aisé des pièces internes. La tige en acier inox garantie une durée de vie prolongée à un endroit critique de la vanne. La construction standard permet la modification en version à soufflet ou avec ailettes de refroidissement.

Garniture interne robuste et précise avec équilibrage de pression

Au cœur des vannes de régulation von Rohr fonctionnent des garnitures parfaitement adaptées aux conditions de flux ayant cours dans votre installation. Le siège pincé permet le remplacement aisé de la garniture interne. Vous pouvez ainsi adapter de manière simple optimale le siège et le clapet aux modifications de vos données d'exploitation. L'étanchéité métallique ou souple du siège, associé au clapet métallique, assure une étanchéité interne durable. Les garnitures équilibrées internes sont optimisées pour les plus faibles forces de réglages possibles du servomoteur. La surface du clapet opposée au siège est retirée du flux par la décharge du clapet, donc exposé à la même pression que la surface côté siège et ainsi équilibrée en pression. Le type d'étanchéité du clapet équilibré, métallique avec segment de piston ou avec bague élastomère, est choisie en fonction des conditions du procédé.

Corps de vanne

Le corps de vanne d'angle monobloc est disponible en acier coulé, en acier coulé à haute résistance thermique ou en acier inoxydable. La version de base pour la basse pression PN 16 est constituée en matériaux coulés. Les vannes d'angle avec une pression nominale PN 400 et des températures jusqu'à 620°C sont disponibles en matériaux forgés.



Type de vanne

Pour qu'une vanne puisse pleinement remplir sa fonction sur votre installation, elle doit être parfaitement adaptée à vos conditions de service telles que le débit, la pression de service, la température de service, la perte de charge, les taux de fuite et les niveaux sonores admissibles. Cela est possible grâce à de nombreuses combinaisons possibles découlant de la conception modulaire.

Guidage de la tige

Le mode de guidage de la tige dépend autant du fluide que des conditions d'exploitation comme la température et la pression. Mais il a également un impact significatif sur la sécurité d'exploitation et l'entretien, sans oublier sur la disponibilité de la vanne et ainsi de votre installation.

Types de siège et clapet

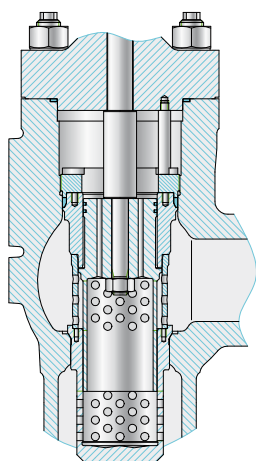
Afin de répondre aux exigences spécifiques, telles que valeur kvs, caractéristique de base, valeur z, taux de fuite maximum et niveaux sonores admissibles, il existe dans cette série de multiples exécutions de sièges et de clapets.

Exécutions spéciales de sièges et clapets

Pour éviter les dommages dus à la cavitation et un niveau de bruit élevé, les clapets perforés simples, doubles et multiples ont fait leurs preuves pour les fluides liquides et compressibles. La cavitation par implosion des bulles gazeuses survenant après le trou de passage a lieu au centre du clapet-cage, sans causer de dégâts à la garniture ou au corps de vanne. Cela augmente la durée de vie et donc la rentabilité de vannes de régulation soumises à des conditions de pression différentielle élevées. Les émissions sonores sont sensiblement réduites.

Clapet perforé double avec équilibrage de pression

- Caractéristique exponentielle ou linéaire
- Taux de fuite 0,01% de la valeur kvs
- Équilibrage de pression avec segment de piston ou bague élastomère

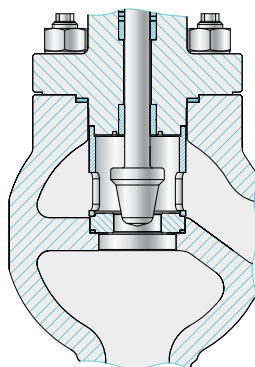


Corps de vanne

- Acier coulé, acier coulé à haute résistance thermique ou acier inoxydable
- Version standard à brides, embouts à souder ou embouts à souder avec extension
- Pression nominale de PN 16-400
- Domaine d'application jusqu'à 620° C

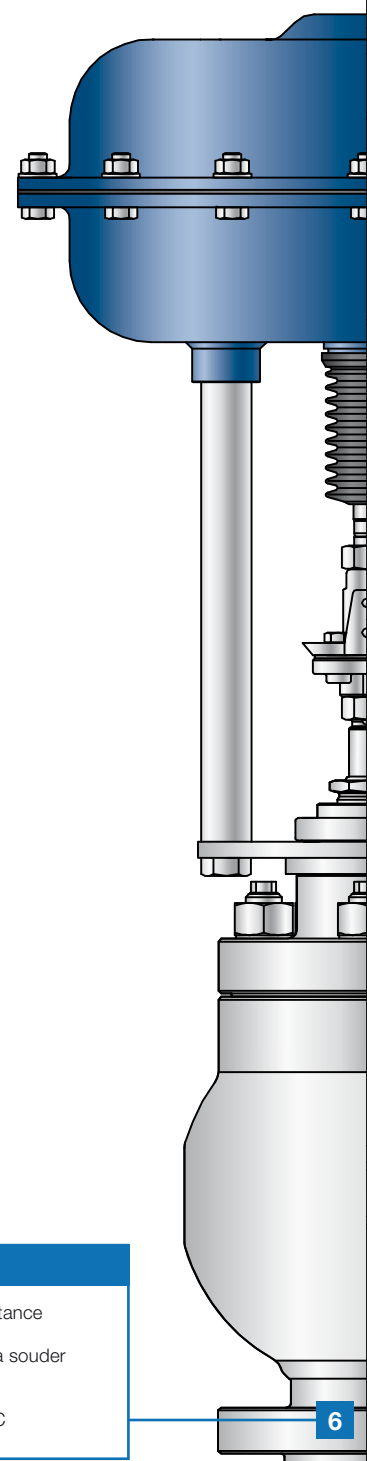
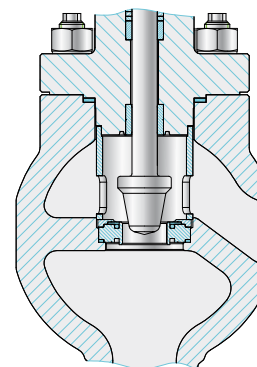
Clapet parabolique à étanchéité métallique

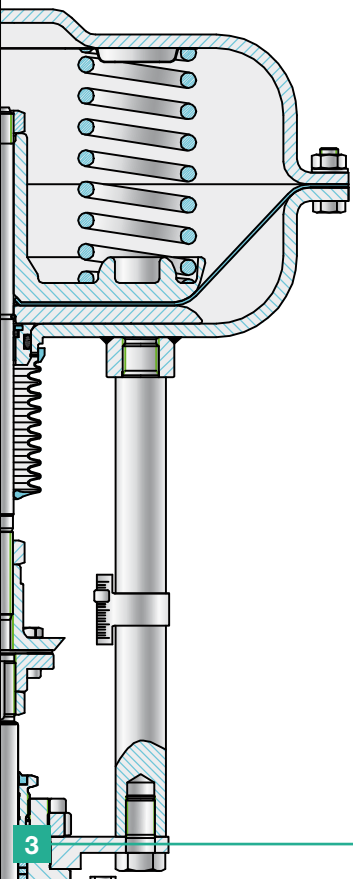
- Caractéristique exponentielle ou linéaire
- Taux de fuite 0,01% de la valeur kvs



Clapet parabolique à étanchéité souple (siège)

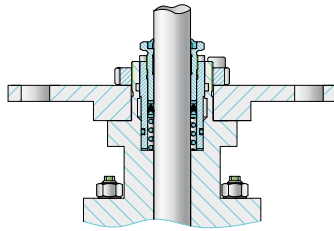
- Caractéristique exponentielle ou linéaire
- Taux de fuite étanche aux bulles
- Plage de température -196° C à +200° C





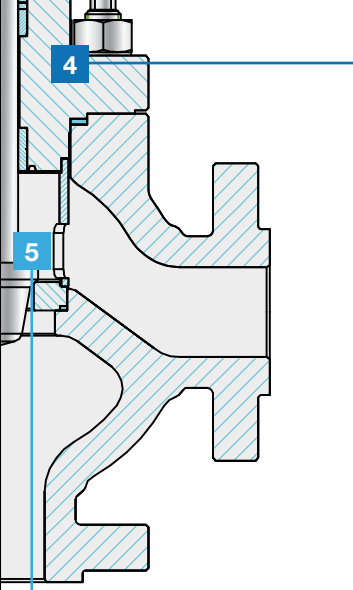
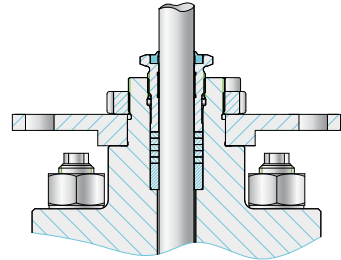
Presse-étoupe sans entretien

- Exécution standard avec bagues PTFE en forme de chevrons
- Plage de température -200°C à $+200^{\circ}\text{C}$



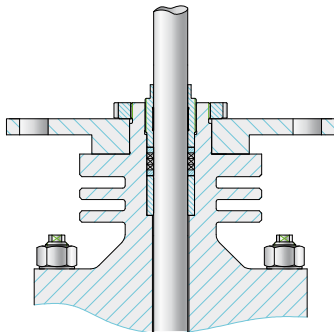
Presse-étoupe resserable

- Exécution standard avec garniture grafiflex
- Plage de température -200°C à $+450^{\circ}\text{C}$



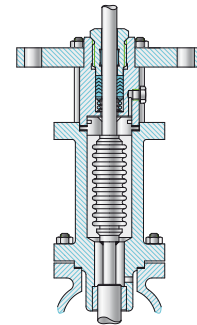
Exécution avec ailettes de refroidissement

- Presse-étoupe sans entretien ou resserable
- Plage de température -200°C à $+450^{\circ}\text{C}$; en option avec anneau verrouilleur jusqu'à $+620^{\circ}\text{C}$

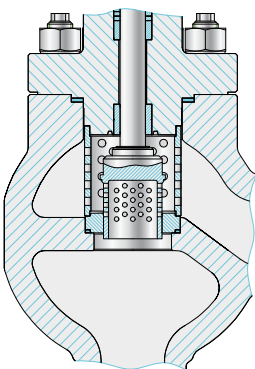


Exécution avec soufflet

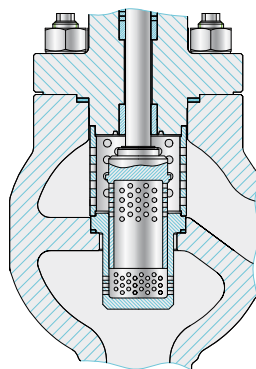
- Presse-étoupe sans entretien ou resserable
- Plage de température -200°C à $+450^{\circ}\text{C}$
- L'étanchéité du soufflet garantit une étanchéité absolue vers l'extérieur
- Soufflet en acier inoxydable, soudé des deux côtés et contrôlé à l'hélium



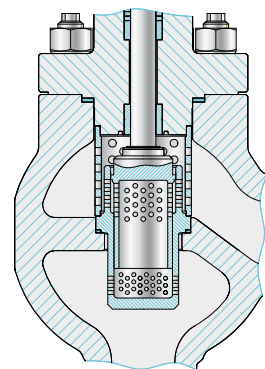
Clapet perforé simple



Clapet perforé double

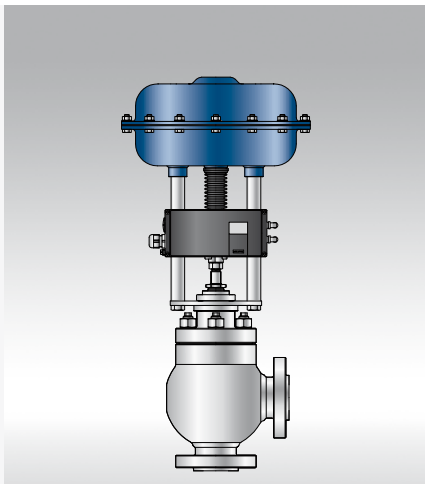


Clapet perforé triple

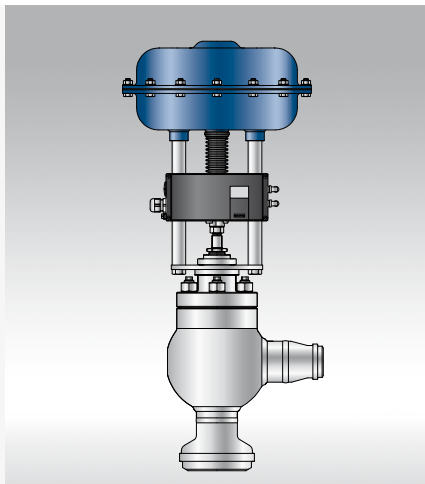


Série 300

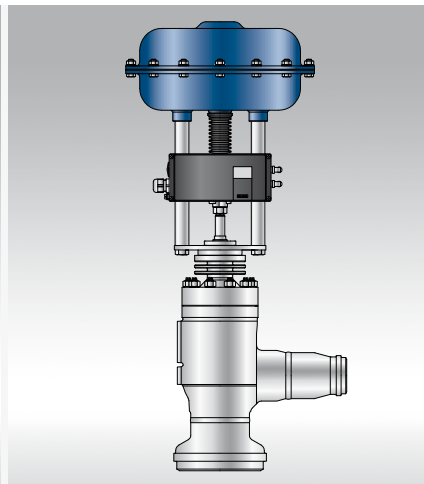
Exécution standard



Exécution soudée



Exécution forgée



Caractéristiques	Avantages
Conception optimale du corps	<ul style="list-style-type: none"> ● Moins de bruit ● Moins d'usure ● Moins d'entretien
Design modulaire	<ul style="list-style-type: none"> ● Vaste possibilité de combinaisons des armatures et servomoteurs ● Combinaison de siège/clapet <ul style="list-style-type: none"> – Etanchéité métallique – Etanchéité souple – Stéllité ou nitruré – Rodé ● Combinaison de l'étanchéité à la tige <ul style="list-style-type: none"> – Bagues en PTFE sans entretien – Garniture de presse-étoupe resserable
Guidage de tige extrêmement précis	<ul style="list-style-type: none"> ● Guidage précis du clapet ● Compartiment de garniture guidé ● Usure minimale de la garniture
Construction compacte et robuste	<ul style="list-style-type: none"> ● Montage à encombrement réduit
Grande interchangeabilité des composants	<ul style="list-style-type: none"> ● Coûts de gestion réduits
Pièces internes en acier inoxydable	<ul style="list-style-type: none"> ● Pas de corrosion
Disponible avec commande manuelle, servomoteur pneumatique ou électrique	<ul style="list-style-type: none"> ● Nombreux choix possibles
Montage des piliers selon NAMUR	<ul style="list-style-type: none"> ● Montage d'accessoires, p. ex. positionneur, fin de course, etc.
Montage du positionneur intégré, sans tubage possible	<ul style="list-style-type: none"> ● Grande disponibilité ● Peut être complété ultérieurement
Sièges interchangeables	<ul style="list-style-type: none"> ● Echange de siège-clapet possible
Equilibrage de pression	<ul style="list-style-type: none"> ● Servomoteurs plus petits

Série 300

Caractéristiques générales	
Série	300
Diamètre nominal DN (corps de vanne)	15 à 250
Pression nominale PN	16 à 250, en option: 400
Type de vanne	d'angle
Matériau du corps	matériau de fonte ou forgés
Caractéristique	linéaire ou exponentielle en option: linéaire modifié
Rangeabilité	clapet perforé 25:1 / clapet parabolique 50:1
Guidage du clapet	guidé par la tige, en option: guidage au siège (clapet-perforé)
Taux de fuite	étanchéité métallique: taux de fuite IV (0,01% de la valeur kvs); étanchéité souple: taux de fuite class VI, autres possibles sur demande
Types de brides	selon DIN EN 1092-1, forme A à H, embouts à souder et extension
Ailettes de refroidissement	jusqu'à +450° C, en option avec anneau verrouilleur jusqu'à +620° C
Étanchéité du soufflet	sans soudure, à double paroi en matériau 1.4571 ou équivalent Hastelloy et autres matériaux en option
Enveloppe de réchauffage	raccordement par filet interne et par bride possible sur demande
Clapet-cage perforé	clapet perforé simple (L1), double (L2), et triple (L3)
Équilibrage de pression	segment de piston ou bague élastomère

Matériaux					
Matériau du corps	EN	Températures	ASTM	Températures	
	1.0619 GP240GH	-10 à 400° C	A216WCB	-29 à 400° C	
	1.4581 GX5CrNiMoNb 19-11-2	-10 à 500° C	-	-	
	1.7357 G17CrMo5-5	-10 à 500° C	A217WC6	-29 à 500° C	
	1.4903 X10CrMoVNb91*	-10 à 620° C	A182F91-P91	-29 à 620° C	
	* matériau forgé				
Matériau partie supérieure	selon matériau du corps de vanne				
Matériau des pièces internes					
Var.	Clapet parabolique	Clapet-cage (L1 à L3)	Siège	Étanchéité	Température du fluide max. admissible °C
1	1.4021	-	1.4021	métallique	selon étanchéité de la tige
2	1.4021	-	1.4021	souple	-196 à 200° C
3	1.4571	-	1.4571	métallique	selon étanchéité de la tige
4	-	1.4122 nitr.	1.4021	métallique	selon étanchéité de la tige
5	-	1.4922 nitr.	1.4922	métallique	selon étanchéité de la tige
Autres matériaux possibles sur demande					